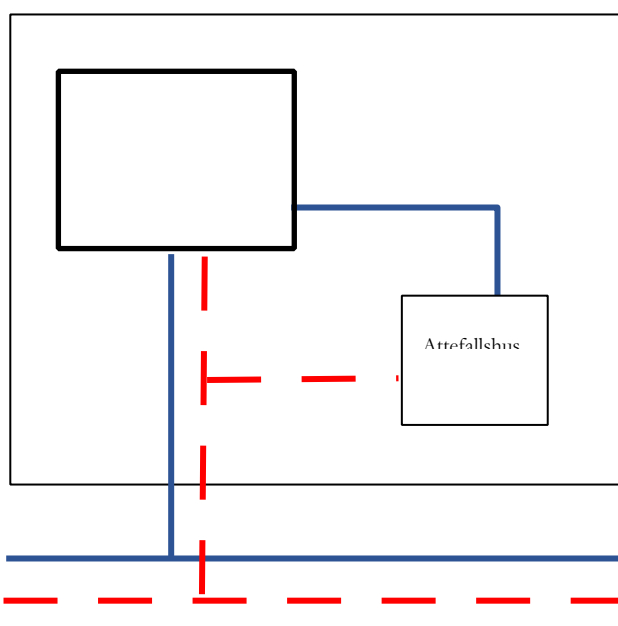


## Exempel på vattenanslutning av ett Attefallshus

Vattenförbrukningen i Attefallshuset fastställs genom mätning vilket innebär att du ska dra vattenledningen genom din huvudbyggnad där vattenmätaren sitter. Undantagsvis kan du sätta vattenmätaren i ditt Attefallshus och vidare till huvudbyggnad.

Nacka vatten och avfall AB kommer att inspektera VA-installationen för att bland annat säkerställa att vattnet är rätt inkopplat.



### Exempel: Vatten och spillvattenavlopp

Vattnet kopplas på efter ordinarie vattenmätare

Vatten  
Spillvattenavlopp