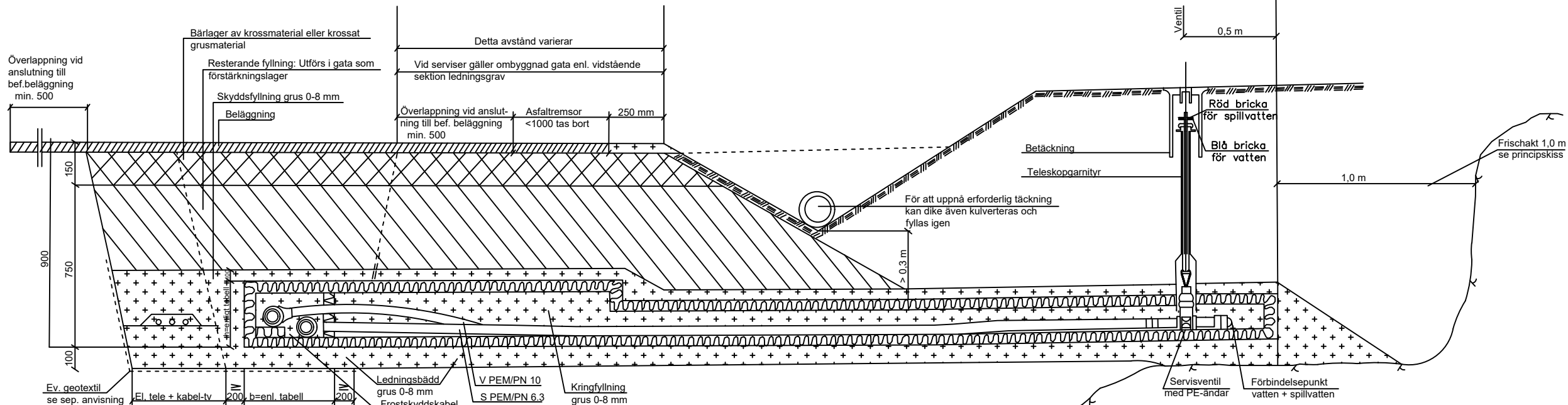
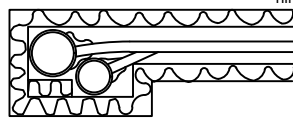


LEDNINGSGRAV MED DISTRIBUTIONS- OCH SERVISLEDNINGAR PÅ REDUCERAT DJUP MED ISOLERLÅDA OCH FROSTSKYDDSKABEL

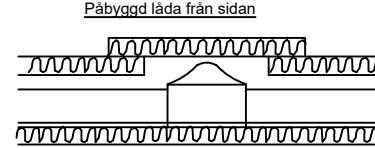
Typsektion



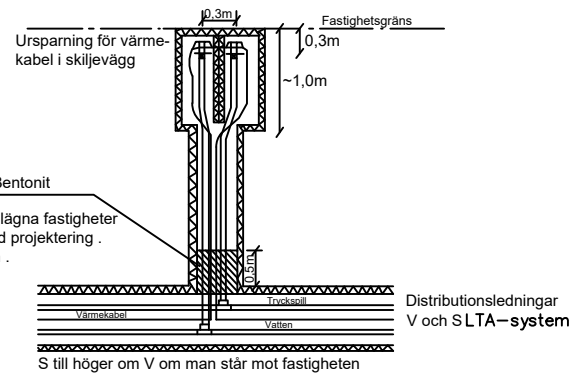
SERVISAVSÄTTNING H-ledn.
Dim ≥ 75 mm
Princip



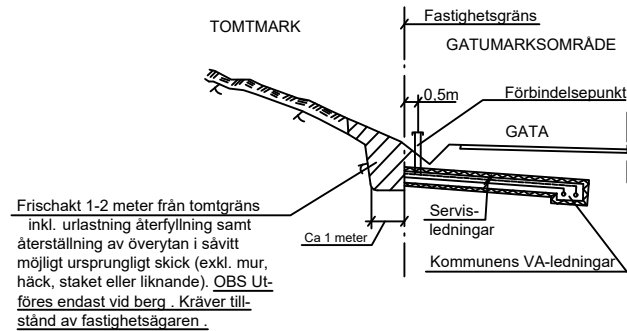
I de fall lådans höjd ej är tillräcklig kompletteras den i höjd vid anslutningspunkten, se vidstående fig.



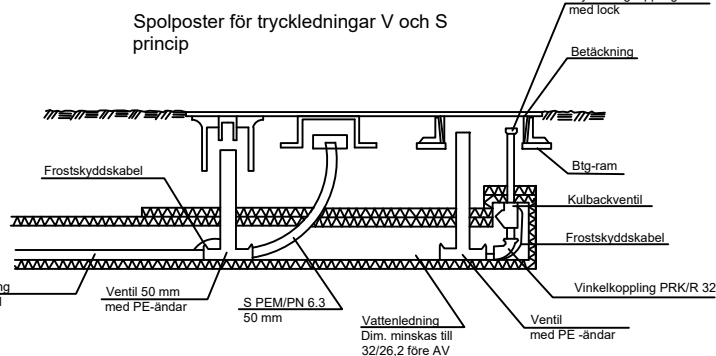
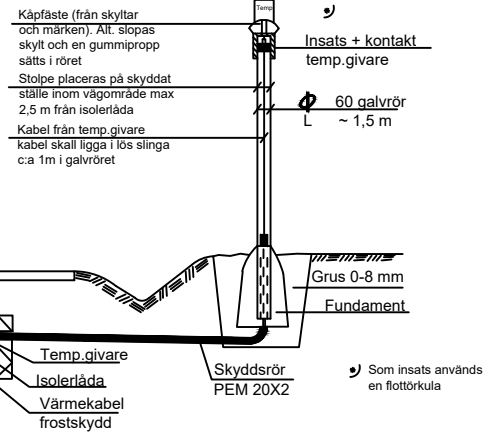
SERVISAVSÄTTNING, VENTILPLACERING m.m. Dubbelservislåda vid fastighetsgräns



FRISCHAKT
Principskiss



TEMPERA TURMÄTPUNKT typ Naka gatukontor



MATERIAL och DIMENSIONER

MATERIAL:
Vatten = PE/PN 10 PE 80 med blå märkning
Spillvatten = PE/PN 6.3 PE 80 med röd märkning

DIMENSIONER
Distributions- och samlingsledningar vatten/spillvatten=dim. ≥ 50 mm.
Dimensionen avgörs vid projektering
Servisledningar vatten = 1 fastighet 32 x 2.9 mm = 32/26.2 mm .
Dimension för fler än 1 fastighet avgörs vid projektering
Servisledningar spillvatten = 1 fastighet 40 x 2.4 mm = 40 / 35.2 mm vid skrupump
50 x 3.0 mm = 50 / 44.0 mm vid centrifugalpump
Dimension för fler än 1 fastighet avgörs vid projektering

ANSLUTNINGAR KOPPLINGAR VATTEN och SPILLVATTEN :
På distributions- och samlingsledning ansluts PE-rör med stumsvets eller elektromuffsvets .

VENTILER VATTEN och SPILLVATTEN på SERVIS/DISTRIBUTION och SAMLINGSLEDNING:
Hawle med PE-ändar
PE - rör ansluts med stumsvets eller elektromuffsvets.
NYCKELSTÄNGER/BETÄCKNINGAR:
Nyckelstänger :
För ventiler ≤ 63 mm typ Hawle
För ventiler ≥ 75 mm kilslidsventil med PE-ändar, typ Hawle inklusive Hawles teleskop garnityr

FROSTSKYDDSKABEL:
Kablarna skall vara av typ DTLG/Skandinavisk kommunalteknik eller likvärdig
Typ avgörs vid projektering .

ANVISNINGAR

Servisventiler skall förläggas 30 cm från varandra för att få plats med betäckningar .
Ledning får inte skarvas mellan servisventil och distributions- och samlingsledning.
Vid dim. ≤ 90 mm distribution- och samlingsledning skall så långt möjligt oskarvad (rulle) ledning användas.
Alla ventiler skall markeras med:
Blå bricka runt nyckelstäng till vattenledning.
Röd bricka runt nyckelstäng till spillvattenledning.
Innan arbetena påbörjas skall erforderliga kontakter tas och samordning ske med ENERGIVERKET , TELIA samt KABELTEVEFÖRETAGEN.

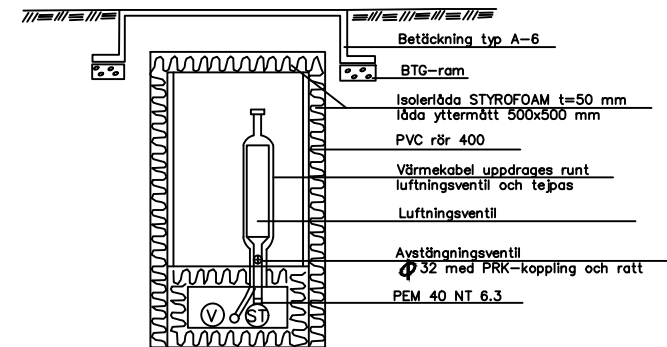
Om fix- och polygonpunkter berörs av arbetena skall kommunens KARTENHET kontaktas för överenskommelse om åtgärd.
Spolanordningar skall normalt utföras vid spillvattennätets "blinda" ändpunkter. Omfattning avgörs vid projektering. Spolpost se detalj. Temperaturmätpunkter skall utföras . Omfattning avgörs vid projektering . Mätpunkt se detalj.

ISOLERLÅDA (u-låda)

Summa St + V	Φ dy	Mått låda L=1200 mm t=50 mm	Störste Φ dy ledning
Serviser		b = 300 h = 200	max Φ 63
0 - 230		b = 360 h = 240	max Φ 90
231 - 320		b = 400 h = 300	max Φ 140
		b = 600 h = 300	max Φ 160

Tryckhållfasthet minst = 300 kpa
Ej standard

LUFTINGSVENTIL TRYCKSPILL



NACKA VATTEN OCH AVFALL AB		TYPRITNING A SERVISANSLUTNING GRUNT FÖRLAGT I ELUPPVÄRMED ISOLERLÅDA	
DATUM 2018 02 21		RITNINGSNR 0005.002.39	