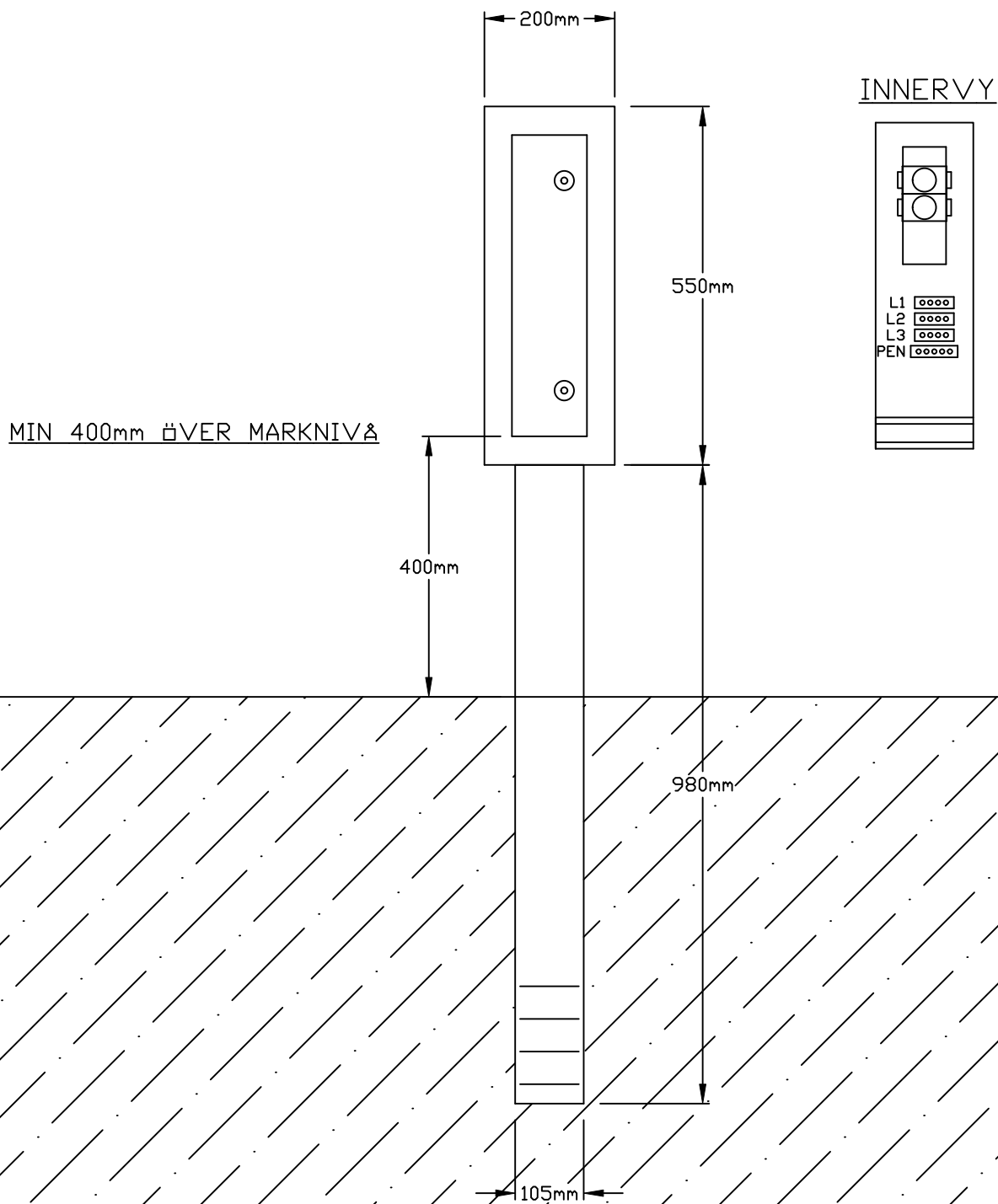


MÅTT UTVÄNDIGT



CENTRAL BYGGARNA
ÅKERSBERGA AB

Tel: 08-128 552 00 www.centralbyggarna.se

Arb.nr:	Datum	Skala	Konstr.
6927	2019.08.20	1:10	KB
Pärm	Ritn.nr.	Blad	Forts.bl.
525	83370101A	1	2

MONTAGERITNING

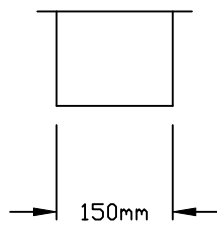
NACKA KOMMUN
MÅTT UTVÄNDIGT

INFÄLLD KÖPPLINGSLÅDA

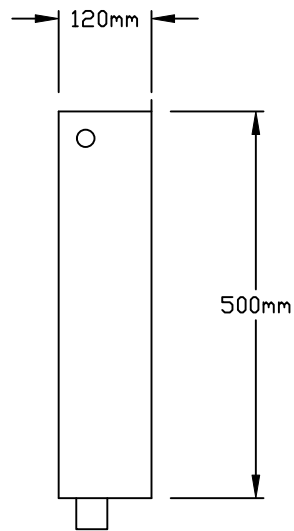
Rev	Revidering avser	Sign	Datum

INFÄLLNADSMÅTT

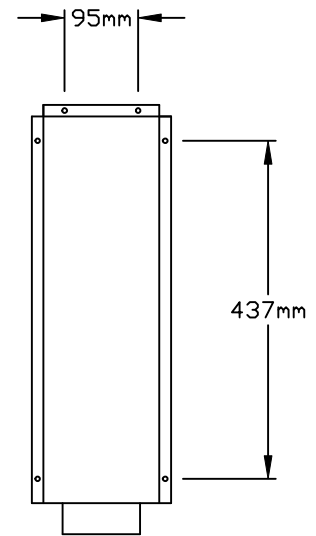
UNDERSIDA



SIDA



FRAMIFRÅN

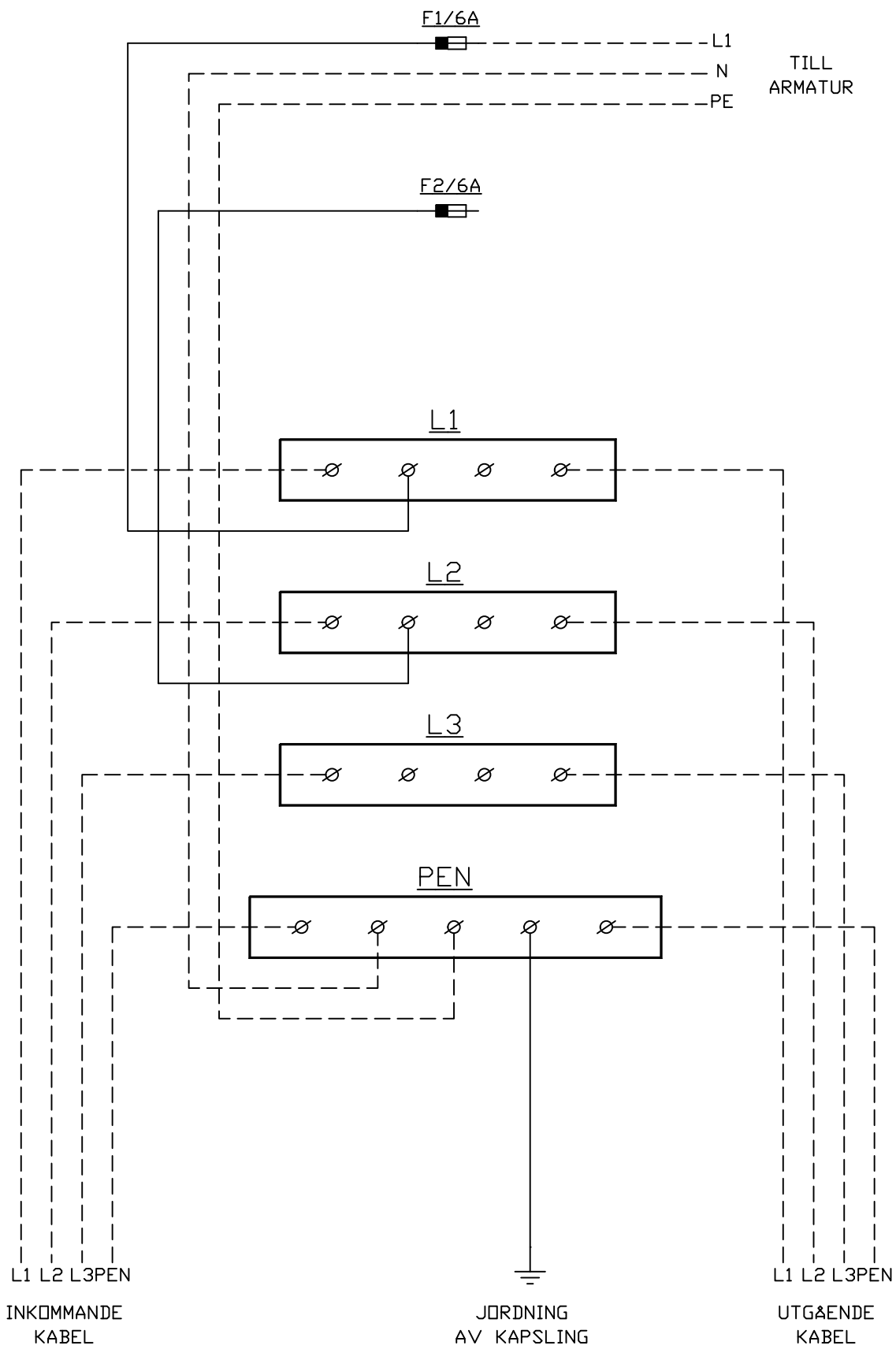


CENTRAL BYGGARNA i ÅKERSBERGA AB			
Tel: 08-128 552 00 www.centralbyggarna.se			
Arb.nr: 6927	Datum: 2019.08.20	Skala: 1:10	Konstr.: KB
Pärm: 525	Ritn.nr.: 83370101A	Blad: 2	Forts.bl.: -

MONTAGERITNING
 NACKA KOMMUN
 INFÄLLNADSMÅTT

 INFÄLLD KÖPPLINGSLÅDA

Rev	Revidering avser	Sign	Datum



CENTRAL BYGGARNA
ÅKERSBERGA AB

Tel: 08-128 552 00 www.centralbyggarna.se

Arb.nr: 6927	Datum 2019.08.20	Skala	Konstr. KB
Pärm 525	Ritn.nr. 83370101C	Blad 1	Forts.bl. -

KRETSSCHEMA
NACKA KOMMUN

INFÄLLD KOPPLINGSLÅDA

Rev	Revidering avser	Sign	Datum

POS.	BENÄMNING	FABRIKAT	ARTIKEL NR.	SPECIFIKATION	ÖVRIGT
	INFÄLLD KOPPLINGSLÅDA	ELKAPSLING	7001998001	H550mmxB200mm	1st
	KABELSKYDD	ELKAPSLING	7001029015	H980mmxB105mm	1st
	STOLPINSATS	FINGAL JOHNSON	E7779648	DII MAX 25A	1st
	SÄKRINGSÖCKEL	FINGAL JOHNSON	E7779634	DII MAX 25A	1st
	ÖVERGÅNGSMUFF	DIRAK	E1409262	20-22,5mm	1st lev. löst
	KONTRAMUTTER	RUTAB	E1465814	PG16/22,5	1st lev. löst
	TÄTNINGSHYLSA	RUTAB	E1458223	22,5mm	4st lev. löst

CENTRAL BYGGARNA i ÅKERSBERGA AB Tel: 08-128 552 00 www.centralbyggarna.se				MATERIELLSPECIFIKATION NACKA KOMMUN				Rev	Revidering avser	Sign	Datum
Arb.nr:	Datum	Skala	Konstr.								
6927	2019.08.20	-	KB								
Pärm	Ritn.nr.	Blad	Forts.bl.	INFÄLLD KOPPLINGSLÅDA							
525	83370101B	1	-								